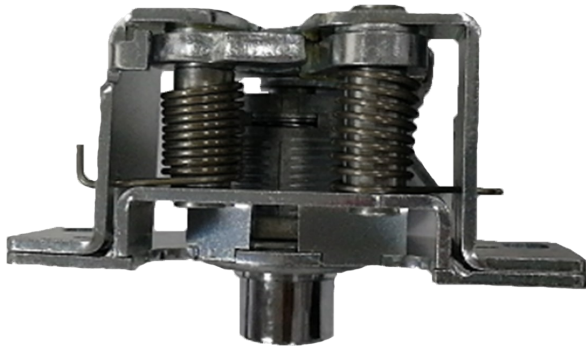
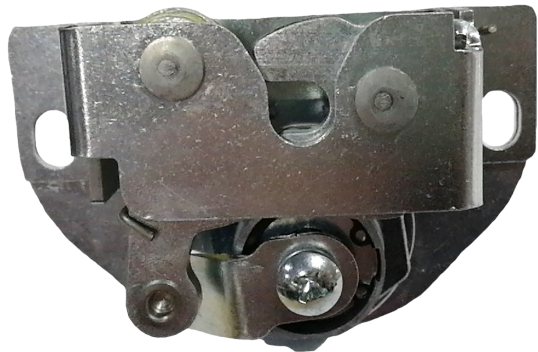
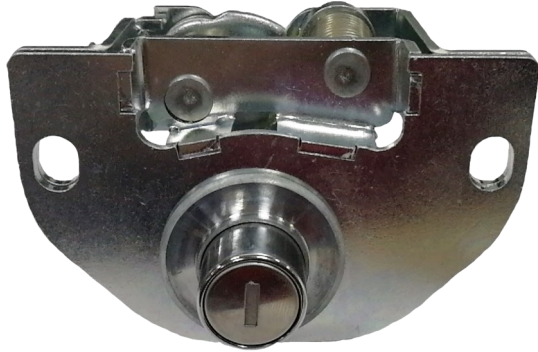


040-5200

8毫米单转子工具箱门锁



这款门锁专为轻型到中型存储、隔门而设计，其中顶部有一个铰链盖，用于非公路车辆。这种按钮操作的单转子门锁结构坚固，尺寸紧凑，性价比非常高。

设计应用:

供顶部带铰链盖或盖子的存储、隔门和工具箱使用

Global Locations:

TriMark Corporation
500 Bailey Avenue
P.O. Box 350
New Hampton, Iowa 50659
United States
Tel: 641-394-3188
Fax: 641-394-2392
1-800-447-0343
www.trimarkcorp.com

TriMark Europe
Cedar Court
Walker road
Bardon Hill
Coalville LE67 1TU
United Kingdom
Tel: +44(0)1530 512460
Fax: +44(0)1530 512461
www.trimarkeu.com

TriMark (Xuzhou)
Building A5 Jingwu Road
Xuzhou Economic
Development Zone
Xuzhou, Jiangsu
221004 PR China
Tel: +86 516 8773 0018
Fax: +86 516 8773 0058
www.trimarkcn.com



TriMark. Interactive. Product. Selector



TriMark



TriMark Corporation

特性/优点:

- 外形紧凑
- 按钮驱动可直接开启
- 带锁机构允许按钮在锁定时允许移位，以增强安全性
- 单档式闭锁功能
- 锁壳边缘橡胶垫、按钮O型圈和锁芯防护挡片，可有效减少水和灰尘的渗入
- 左右手型通用
- 使用8毫米直径锁柱或标准件

现有功能:

- 与大多数单向和双向可逆钥匙系统都能配套使用

安装:

- 安装简单，使用（2个）M8紧固件（用户自备）
- 可正面安装

材料:

- 前后盖板、转子和擒纵板：高强度钢
- 按钮和锁芯防护挡片：锌压铸
- 弹簧：不锈钢

表面处理:

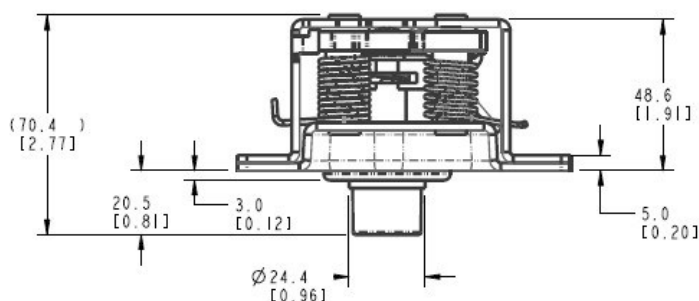
- 镀锌、光亮铬酸盐处理钢质组件
- 按钮和锁芯防护挡片：抛光镀铬或黑色喷粉

配套使用:

- 特利马克070-5050 8毫米撞环

单个零件尺寸仅供参考。有关完整的零件尺寸、标准和安装程序，请参阅子件图纸。咨询提供技术支持和产品应用。

注意：本产品不符合FMVSS206（ECE R11）



更多信息请访问：
www.trimarkcn.com

